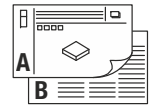
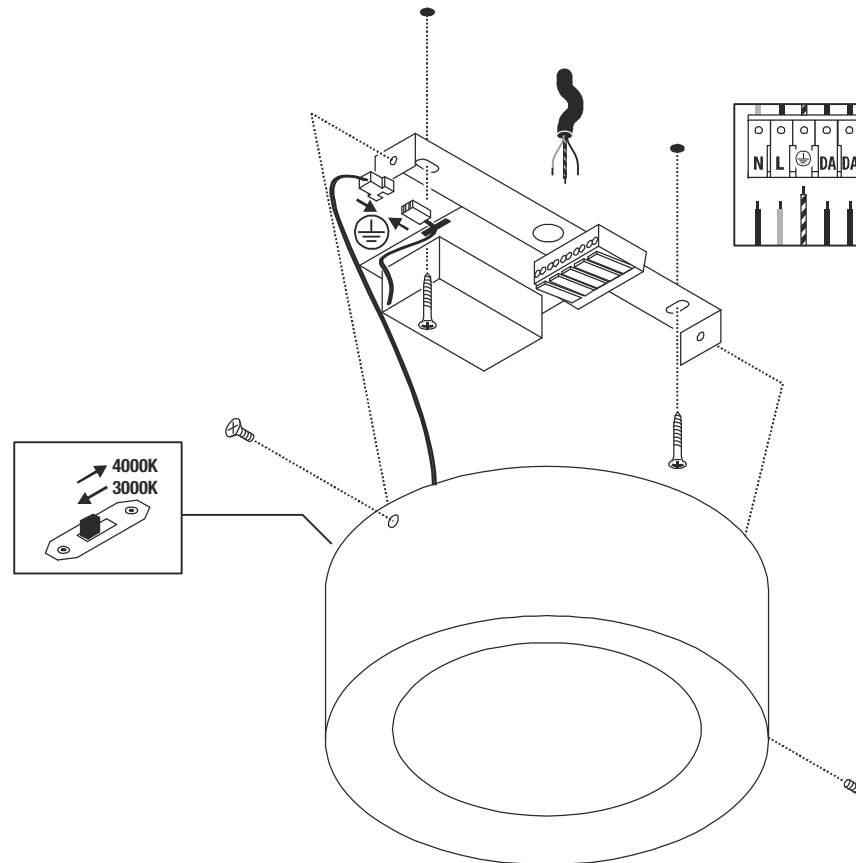
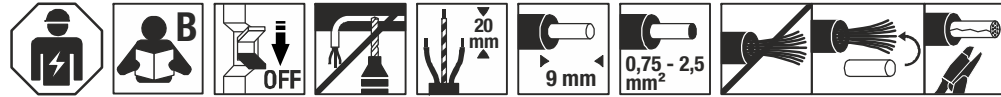


220-240V ~50/60Hz	20W	3000K: 1580 lm	CRI < 80	Ø 20 x 7,5 cm	0,77 kg
		4000K: 1650 lm			



- DE** BETRIEBSANLEITUNG TEIL A
Deckenleuchte
- EN** INSTRUCTION MANUAL PART A
Ceiling Light
- FR** MODE D'EMPLOI PARTIE A
Plafonnier
- ES** MANUAL DE INSTRUCCIONES PARTE A
Luminaria de techo
- IT** ISTRUZIONI PER L'USO PARTE A
Lampada a plafone
- NL** GEBRUIKSAANWIJZING DEEL A
Plafondarmatuur
- DA** DRIFTSVEJLEDNING PART A
Loftlampe
- PL** INSTRUKCJA OBSŁUGI CZĘŚĆ A
Lampa sufitowa
- RU** ИНСТРУКЦИЯ ПО ЭКСПЛУАТАЦИИ ЧАСТЬ А
Потолочный светильник
- SV** BRUKSANVISNING DEL A
Takarmatur
- TR** KULLANMA KILAVUZU BÖLÜM A
Tavan lambası
- HU** HASZNÁLATI UTASÍTÁS, A. RÉSZ
Mennyezeti lámpatest



1002967

1002968



DE - Die Installation erfordert Fachkenntnisse und darf nur eine zugelassene Elektrofachkraft unter Berücksichtigung örtlicher und nationaler Bestimmungen durchführen!

EN - The installation requires expert knowledge and may be carried out only by an approved electrician under consideration of local and national regulations!

FR - L'installation nécessite des connaissances spécialisées et ne peut être effectuée que par un électricien agréé, en tenant compte des réglementations locales et nationales !

ES - ¡Para realizar la instalación son necesarios conocimientos técnicos. La instalación será realizada exclusivamente por un técnico electricista autorizado, respetando las normativas locales y nacionales!

IT - L'installazione richiede conoscenze tecniche e può essere eseguita soltanto da un elettricista autorizzato tenendo conto delle norme locali e nazionali!

NL - De installatie vereist vakken en mag uitsluitend door een erkende elektricien worden uitgevoerd, waarbij de lokale en nationale voorschriften in acht moeten worden genomen!

DA - Installationen kræver fagkundskab og må kun gennemføres af en autoriseret el-installatør. Lokale og nationale bestemmelser skal herved overholdes!

PL - Instalacja wymaga wiedzy specjalistycznej i powinna być przeprowadzana wyłącznie przez uprawnionego elektryka przy uwzględnieniu miejscowych i krajowych przepisów!

RU - Установка требует специальных знаний и может производиться только сертифицированным электриком с соблюдением местных и национальных положений!

SV - Installationen kr ver fackunskaper och f r endast utf ras av en elektriker. Lokala och nationella best mmelser m ste f lj s!

TR - Kurulum uzmanlık gerektirir ve sadece yerel ve ulusal y netmelikler dikkate alınarak yetkili bir elektrikçi tarafından yapılabilir!

HU - A csatlakoztat s szakud st ig nyel,  s kiz r lag feljogosított villamos gi szakember v gezhetheti el a helyi  s nemzeti rendelkez sek figyelembe v tele mellett!



DE - Entsorgung (Europ ische Union)

Produkt nicht im Hausm ll entsorgen! Produkte mit diesem Symbol sind entsprechend der Richtlinie(WEEE)  ber Elektro- und Elektronik-Altger te  ber die  rtlichen Sammelstellen f r Elektro-Altger te zu entsorgen!

EN - Disposal (European Union)

Do not dispose the product with the regular household waste! Products marked with this sign must be disposed according to the directive (WEEE) on electrical and electronic devices at local collection points for such devices!

FR - Information de recyclage (Union europ enne)

Ne recyclez pas le produit avec les ordures m nag res ! Les produits qui pr sentent ce symbole sont   recycler suivant la directive (WEEE) relative aux d chets d' quipements  lectriques et  lectroniques, via des points de collecte pour appareils  lectriques usag s !

ES - Indicaciones para la eliminaci n (Uni n Europea)

 No tirar el producto con la basura dom stica! Los productos con este s mbolo deben eliminarse, de acuerdo con la directiva (WEEE) sobre residuos de aparatos  lectricos y electr nicos, llev ndolos a los puntos de recogida selectiva de aparatos  lectricos y electr nicos locales.

IT - Istruzioni per lo smaltimento (Unione Europea)

Non smaltire il prodotto con i rifiuti domestici! I prodotti con questo simbolo devono essere smaltiti, nel rispetto della Direttiva (WEEE) sui rifiuti di apparecchiature elettriche ed elettroniche, nei punti di raccolta locale ad essi adibiti! Verificare sul sito www.slvitalia.it il corretto metodo di smaltimento del presente materiale.

NL - Afvalverwijdering (Europese Unie)

Het product niet via het huishoudelijk afval weggooien! Producten met dit symbool dienen in overeenstemming met richtlijn (WEEE) via elektrische en elektronische apparatuur bij de plaatselijke inzamelpunten voor elektrisch afval te worden verwijderd!

DA - Henvisning om bortskafning (EU)

Produktet m  ikke bortskaffes sammen med husholdningsaffaldet! Produkter med dette symbol skal i henhold til direktivet (WEEE) om affald af elektrisk og elektronisk udstyr bortskaffes via de lokale indsamlingssteder for gamle el-apparater!

PL - Wskaz wka dotycz ca utylizacji (Unia Europejska)

Nie wolno wyrzucać produktu do śmieci domowych! Produkty oznakowane tym symbolem należą utylizować zgodnie z wytycznymi (WEEE) dotyczącymi starych urz dzeń elektrycznych i elektronicznych w miejscowych punktach gromadzenia odpad w elektrycznych!

RU - Указание по утилизации (Европейский Союз)

Не утилизировать прибор вместе с бытовыми отходами! Продукты с подобным обозначением в соотв. с Положением (WEEE) по утилизации старых электрических и электронных приборов необходимо утилизировать через специальные пункты сбора старых электроприборов!

SV - Anvisningar f r sophantering (Europeiska Unionen)

Produkten f r ej kastas i hush llssoporna! Produkter som  r m rkte med denna symbolen ska kastas i enlighet med riktlinjerna (WEEE) f r elektriska och elektroniska apparater p  de lokala uppsamlingsst llena f r el- och elektronikskrot.

TR - Tasfiye a ıklaması (Avrupa Birliđi)

 r n  ev  p yle birlikte atmayın! Bu sembol  tařıyan  r nler, elektroteknik ve elektronik eski aletlerin yerel elektronik eski aletler toplama yerinde tasfiye edilmesi (WEEE) y netmeliđine bađlıdır.

HU - Hullad kkezel s (Eur pai Uni )

A term ket ne a hagyom nyos h ztart si hullad kkal egy tt dobja ki! A fenti jellel ell tott term keket a WEEE, ir nyelv szerint az elektromos  s elektronikus term kek sz m ra kihelyezett hullad kgy jt kbe tegye!

Technische  nderungen vorbehalten. Technical Details are subject to change. Les d tails techniques sont sujet   des changements. Nos reservamos el derecho a modificaciones t cnicas. Modifiche tecniche riservate. Behoudens technische wijzigingen. Ret til tekniske  ndringer forbeholdes. Zmiany techniczne zastrzeđone. Сохраняется право на внесение технических изменений. Tekniska  ndringar kan f rekomma. Teknik deđiřiklik yapma hakkı saklıdır. A technikai r szletek term kenk nt v ltozhatnak.



Импортер: ООО «Марбел»
190005, г. Санкт-Петербург,
Митрофаньевское шоссе, 2 корп. 2
Тел./факс +7 (812) 644-6789
www.marbel.ru

DE Betriebsanleitung TEIL B Deckenleuchte 1002967 ...68

Anleitung sorgfältig lesen und aufbewahren!

⚠ Sicherheitshinweise für Installation und Betrieb Nichtbeachtung kann zu Lebens-, Verbrennungs- und Brandgefahr führen!

Jegliche Arbeiten am elektrischen Anschluss nur durch Elektrofachkraft!
Produkt nicht verändern oder modifizieren.
Nichts an dem Produkt befestigen.

Produkt nicht abdecken.

Bei Verdacht einer Fehlfunktion oder Beschädigung außer Betrieb nehmen und Händler oder Elektrofachkraft kontaktieren.

Sicherstellen, dass Kinder an dem Produkt keinen Schaden nehmen.

Nicht in die aktive Lichtquelle starren.

Weitere Sicherheitshinweise = ⚠

Bestimmungsgemäße Verwendung

Schutzklasse I (1) ⚡- Anschluss mit Schutzleiter.

Nur fest montiert auf ebenen Untergrund betreiben.

Nur auf normal oder nicht entflammaren Flächen betreiben.

Nur in trockenen Innenräumen betreiben.

Keinen starken mechanischen Beanspruchungen oder starker Verschmutzung aussetzen.

Zulässige Umgebungstemperatur(ta): max. 25°C

Leuchtmittelwechsel

Die Lichtquelle dieser Leuchte darf nur vom Hersteller oder einem von ihm beauftragten Servicetechniker oder einer vergleichbar qualifizierten Person ersetzt werden.

Pflege / Lagerung

⚠ Produkt spannungsfrei schalten und abkühlen lassen.

Regelmäßig mit leicht angefeuchtetem (Wasser) Tuch nur äußerlich reinigen.

Nur trocken und sauber lagern.

Montage

⚠ Stromversorgung / Anschlussleitung spannungsfrei schalten!

Nur beschriebenes Zubehör verwenden.

Nur geeignetes Montagematerial verwenden.

Nur für Deckenaufbau geeignet.

Montieren wie in Abbildung dargestellt.

Elektrischer Anschluss

Flexible Adern mit geeigneten Aderendhülsen versehen!

Außenleiter → Klemme L

Neutralleiter → Klemme N

Schutzleiter → Erdungsklemme

Dali Steuerleitungen → Klemmen DA

⚠ Sicheren Halt und ordnungsgemäße Funktion prüfen!

EN Operating Manual PART B Ceiling Light 1002967 ...68

Read manual carefully and keep for further use!

⚠ Safety advices for installation and operation. Disregard may lead to danger of life, burning or fire!

Any works on the electrical connection only by electrician.

Do not alter or modify the product.

Do not fasten anything on the product.

Do not cover the product.

Take out of service when suspecting a defect or malfunction and contact your dealer or a qualified electrician.

Take measures that children get not harmed by the product.

Do not stare into the active light source.

Additional safety advices = ⚠

Use as directed

Safety class I (1) ⚡- Connection with protective conductor.

Operate only firmly fixed on an even surface.

Operate only on normal or not inflammable surfaces.

Operate only in dry indoor area.

Do not strain mechanically or expose to strong dirt contamination.

Admissible ambient temperature(ta): max. 25°C.

Lamp replacement

The light source of this luminaire may only be replaced by the manufacturer, an authorized service technician or a comparable qualified person.

Care / Storage

⚠ Disconnect product from mains and let it cool down.

Clean external surfaces regularly with a slightly moistened (water) cloth.

Store dry and clean.

Installation

⚠ Switch off mains / fixed connection cable!

Use only described accessories.

Use only suitable fastening materials.

Only suited for ceiling surface mounting.

Install as shown in the figure.

Electrical connection

Equip flexible wire ends with suitable wire ferrules!

Live conductor → Terminal L

Neutral conductor → Terminal N

Protective conductor → Earth terminal

Dali control wires → Terminals DA

⚠ Check secure fixation and proper function!

FR Mode d'emploi PARTIE B Plafonnier 1002967 ...68

Lire attentivement le mode d'emploi et le conserver dans un endroit sûr !

⚠ Consignes de sécurité pour l'installation et l'utilisation Le non-respect peut entraîner un risque de mort, de brûlures et d'incendie !

Les travaux de branchement électrique doivent uniquement être effectués par un électricien qualifié !

Ne pas modifier ni altérer le produit.

Ne rien fixer sur le produit.

Ne pas couvrir le produit.

En cas de soupçon de dysfonctionnement ou de dommage, arrêter l'appareil et contacter le revendeur ou un électricien qualifié.

S'assurer que les enfants n'endommagent pas le produit.

Ne pas regarder la source lumineuse.

Consignes de sécurité complémentaires = ⚠

Utilisation conforme

Classe de protection I (1) ⚡- Branchement avec câble de terre. Utiliser uniquement lors du montage fixe sur un support plat.

Utiliser uniquement sur des surfaces normales ou ininflammables.

Utiliser uniquement dans des zones intérieures sèches.

Ne pas exposer à de fortes contraintes mécaniques ou à une saleté importante.

Température ambiante admise (ta) : max. 25°C

Remplacement de la source

La source lumineuse contenue dans ce luminaire ne doit être remplacée que par le fabricant ou son agent de maintenance ou une personne de qualification équivalente.

Entretien / Stockage

⚠ Mettre le produit hors tension et laisser refroidir.

Nettoyer régulièrement, la partie extérieure seulement, avec un chiffon légèrement humidifié (à l'eau).

Entreposer dans un endroit sec et propre uniquement.

Montage

⚠ Mettre l'alimentation/le câble de raccordement hors tension !

Utiliser uniquement les accessoires décrits.

Utiliser uniquement le matériel de montage approprié.

Uniquement adapté pour montage en saillie au plafond.

Montage comme indiqué sur l'illustration.

Raccordement électrique

Placer des embouts adaptés sur les fils souples !

Conducteur extérieur → Borne L

Conducteur neutre → Borne N

Câble de terre → Borne de terre

Câbles de commande Dali → bornes DA

⚠ Vérifier le bon maintien et le bon fonctionnement !

**Manual de instrucciones PARTE B****Luminaria de techo**
1002967 ...68**¡Leer atentamente las instrucciones y guardarlas!****⚠ Instrucciones de seguridad para instalación y funcionamiento**
¡En caso de omisión, subyace peligro de quemaduras, incendio y lesiones mortales!

¡Cualquier trabajo en la conexión eléctrica deberá ser llevado a cabo exclusivamente por personal técnico eléctrico!

Ni modificar ni transformar el producto.

No fijar nada al producto.

No cubrir el producto.

En caso de sospechar mal funcionamiento, daños o deterioro, poner fuera de servicio y avisar al distribuidor o a un técnico electricista.

Cerciorarse de que los niños no se hagan daño con el producto.

No mire directamente al foco luminoso.

Otras instrucciones de seguridad = ⚠

Utilización acorde a lo previsto

Clase de protección I (1) ⊕ - Conexión con toma de tierra.

Poner en funcionamiento solo sobre superficie plana y fijamente montado.

Operar exclusivamente sobre superficies normales o no inflamables.

Operar exclusivamente en áreas interiores secas.

No exponer a fuerte esfuerzo mecánico ni a gran suciedad.

Temperatura ambiente admisible: max. 25°C

Cambio de lámparas

El foco luminoso de esta lámpara solo debe ser sustituido por el fabricante o un técnico autorizado por este o por una persona igualmente cualificada.

Cuidados / Almacenamiento

⚠ Desconectar tensión del producto y esperar a que se enfríe.

Limpiar regularmente solo el exterior con un paño húmedo (agua).

Almacenar exclusivamente en lugares secos y limpios.

Montaje

⚠ ¡Desconectar la tensión de la alimentación de corriente/del cable de conexión!

Utilizar exclusivamente el accesorio descrito.

Utilizar exclusivamente el material de montaje adecuado.

Apto exclusivamente para montaje en el techo.

Montar tal y como indica la ilustración.

Conexión eléctrica

¡Dotar los hilos flexibles con punteras terminales adecuadas!

Conductor externo → borne L

Conductor neutro → borne N

Toma de tierra → borne de toma de tierra

Cables de control Dali → bornas DA

⚠ ¡Revisar el buen soporte y correcto funcionamiento!

**Istruzioni per l'uso PARTE B****Lampada a plafone**

1002967 ...68

Leggere e conservare attentamente le istruzioni!**⚠ Avvertenze di sicurezza per installazione ed esercizio**
In caso di mancata osservanza sussiste il rischio di morte, combustione e incendio!

Qualunque lavoro sul collegamento elettrico va eseguito solo da elettricisti!

Non alterare né modificare il prodotto.

Non fissare nulla al prodotto.

Non coprire il prodotto.

In caso di sospetto di malfunzionamento o danneggiamento, mettere fuori servizio e contattare il rivenditore o un elettricista.

Sincerarsi che i bambini non danneggino il prodotto.

Non guardare direttamente la sorgente luminosa.

Altre avvertenze di sicurezza = ⚠

Utilizzo conforme

Classe di protezione I (1) ⊕ - collegamento con cavo di terra.

Azionare solo se montato saldamente su fondo in piano.

Azionare soltanto su superfici normali o non infiammabili.

Azionare soltanto in ambienti chiusi all'asciutto.

Non esporre a forti sollecitazioni meccaniche o a sporcizia intensa.

Temperatura ambiente ammessa (ta): max. 25°C

Sostituzione della lampadina

La sorgente luminosa di questa lampada può essere sostituita esclusivamente dal produttore, da un tecnico da lui incaricato o da una persona qualificata equiparabile.

Cura / Conservazione

⚠ Scollegare il prodotto e farlo raffreddare.

Pulire solo esternamente a intervalli regolari con un panno leggermente imbibito di acqua.

Conservare solo asciutto e pulito.

Montaggio

⚠ Eliminare l'alimentazione elettrica / scollegare il cavo di collegamento.

Usare solo gli accessori descritti.

Rispettare la distanza dalla superficie illuminata.

Adatto solo per l'installazione a plafone.

Montare come illustrato in figura.

Collegamento elettrico

Utilizzare puntalini adeguati sulle estremità dei cavi elettrici!

Cavo esterno → Morsetto L

Cavo neutro → Morsetto N

Cavo di terra → Morsetto di terra

Cavi di comando Dali → morsetti DA

⚠ Controllare la tenuta sicura e il funzionamento corretto!

**Gebruiksaanwijzing DEEL B****Plafondarmatuur**

1002967 ...68

Handleiding zorgvuldig lezen en bewaren!**⚠ Veiligheidsinstructies voor installatie en gebruik**
Niet-naleving kan levens-, verbrandings- en brandgevaar tot gevolg hebben!

Elektrische aansluitingen mogen uitsluitend door een elektricien worden uitgevoerd!

Product niet wijzigen of aanpassen.

Niets aan het product bevestigen.

Product niet afdekken.

Bij het vermoeden van een defect of beschadiging niet meer gebruiken en contact opnemen met verkooppunt of elektricien.

Zorg ervoor dat kinderen geen schade kunnen oplopen door contact met het product.

Niet in de lichtbron kijken.

Overige veiligheidsinstructies = ⚠

Beoogd gebruik

Veiligheidsklasse I (1) ⊕ - aansluiting met aarddraad.

Alleen stevig gemonteerd op een vlakke ondergrond gebruiken.

Alleen op normaal of niet-ontvlambare oppervlakken toepassen.

Alleen in droge ruimten binnen gebruiken.

Niet blootstellen aan hoge mechanische belastingen of sterke vervuiling.

Toegestane omgevingstemperatuur (ta): max. 25°C

Lichtbronnen vervangen

De lichtbron van deze lamp mag alleen door de fabrikant of een door hem geautoriseerde service-technicus of een vergelijkbaar geschoolde persoon worden vervangen.

Verzorging / Opslag

⚠ Product spanningsvrij maken en laten afkoelen.

Regelmatig met iets vochtige (water) doek alleen aan de buitenkant reinigen.

Alleen droog en schoon bewaren.

Montage

⚠ Stroomtoevoer/aansluitkabel spanningsvrij maken!

Uitsluitend de beschreven accessoires gebruiken.

Uitsluitend geschikt montagemateriaal gebruiken.

Uitsluitend geschikt voor plafondopbouw.

Monteren zoals op de afbeelding is weergegeven.

Elektrische Aansluiting

Flexibele draden voorzien van geschikte adereindhulzen!

Fasedraad → klem L

Nuldraad → klem N

Aarddraad → aardklem

Dali stuurkabels → Klemmen DA

⚠ Controleren op stevige bevestiging en correcte werking!

DA Driftsvejledning PART B

Loftlampe
1002967 ...68

Læs vejledningen grundigt og opbevar den!

⚠ Sikkerhedshenvisninger vedrørende installation og brug
Manglende overholdelse kan resultere i livsfare, forbrændinger og brand!

Alt arbejde på den elektriske tilslutning må kun gennemføres af en el-installatør!

Der må ikke foretages ændringer eller modifikationer af produktet.

Der må ikke fastgøres noget til produktet.

Produktet må ikke dækkes til.

Ved mistanke om fejlfunktion eller beskadigelse skal produktet tages ud af drift. Kontakt så forhandleren eller en el-installatør.

Sørg for, at børn ikke tager skade af produktet.

Undgå at se ind i lyskilden.

Yderligere sikkerhedshenvisninger = ⚠

Tilslutning anvendelse

Beskyttelsesklasse I (1) Ⓢ - tilslutning med beskyttelsesleder. Må kun anvendes fast monteret på jævn undergrund.

Må kun anvendes på normalt eller ikke antændelige flader.

Må kun anvendes i tørre indendørs rum.

Må ikke udsættes for kraftige mekaniske belastninger eller stærk forurening.

Tilladt omgivelsestemperatur (ta): max. 25°C

Skift af lyskilde

Denne lampes lyskilde må kun erstattes af producenten eller af en af ham bestilt servicetekniker eller en lignende kvalificeret person.

Pløje / lagring

⚠ Afbryd spændingsforsyningen til produktet og lad den køle af.

Rens regelmæssigt og kun på ydersiden med en let fugtet klud (vand).

Skal opbevares rent og tørt.

Montage

⚠ Strømforsyningen / tilslutningsledningen skal gøres spændingsfrit!

Anvend kun det beskrevne tilbehør.

Anvend kun egnede montagemateriale.

Kun egnede til loftpåbygning.

Monteres som vist på billedet.

Elektrisk forbindelse

Fleksible kabler skal forsynes med egnede kabelendemuffer!

Yderleder → Klemme L

Neutralleder → Klemme N

Beskyttelsesleder → Jordklemme

Dali styreledninger → klemmer DA

⚠ Kontroller med hensyn til sikker fastgøring og korrekt funktion!

PL Instrukcja obsługi CZĘŚĆ B

Lampa sufitowa
1002967 ...68

Instrukcję należy dokładnie przeczytać i ją zachować!

⚠ Zasady bezpiecznej instalacji i eksploatacji
Brak przestrzegania zasad może powodować zagrożenie życia, prowadzić do powstania poparzeń i pożaru!

Wszelkie prace przy połączeniach elektrycznych muszą być wykonywane wyłącznie przez uprawnionego elektryka!

Nie wolno dokonywać zmian ani modyfikacji produktu.

Nie przytwierdzać nic do produktu.

Nie przykrywać produktu.

W przypadku podejrzenia wadliwego działania lub uszkodzenia wyłączyć i skontaktować się ze sprzedawcą lub uprawnionym elektrykiem.

Upewnić się, że dzieci nie ucierpią przy kontakcie z produktem.

Nie patrzeć w źródło światła.

Dalsze zasady bezpieczeństwa = ⚠

Użytkowanie zgodnie z przeznaczeniem

Klasa ochronności I (1) Ⓢ - podłączenie przy pomocy przewodu ochronnego.

Do użytku wyłącznie po zamocowaniu na stałe na równym podłożu.

Używać wyłącznie na normalnie palnych lub niepalnych powierzchniach.

Eksploatować wyłącznie w suchych pomieszczeniach.

Nie poddawać silnym obciążeniom mechanicznym ani nie narażać na mocne zabrudzenie.

Dopuszczalna temperatura otoczenia(ta): max. 25°C

Wymiana źródła światła

Źródło światła tej lampy może zostać wymienione jedynie przez zleconego przez Państwa technika serwisowego lub przez osobę z porównywalnymi kwalifikacjami.

Dbalność / składowanie

⚠ Odłączyć produkt od napięcia i pozostawić do ostygnięcia.

Czyścić regularnie tylko z zewnątrz przy użyciu lekko zwilżonego (wodą) ręcznika.

Przechowywać wyłącznie w stanie suchym i czystym.

Montaż

⚠ Należy odłączyć zasilanie/przewód przyłączeniowy od napięcia!

Korzystać wyłącznie z opisanych akcesoriów.

Korzystać wyłącznie z odpowiednich materiałów montażowych.

Przeznaczony wyłącznie do montażu natynkowego na suficie.

Montować zgodnie z rysunkiem.

Przyłączenie elektryczne

Elastyczne zylы zabezpieczyc przy pomocy odpowiednich końcówek!

Przewód zewnętrzny → zacisk L

Przewód neutralny → zacisk N

Przewód ochronny → zacisk uziemiający

Przewody sterownicze Dali → zaciski DA

⚠ Sprawdzić, czy produkt został osadzony prawidłowo i czy działa poprawnie!

RU Инструкция по эксплуатации ЧАСТЬ B

Потолочный светильник
1002967 ...68

Внимательно прочитать и сохранить инструкцию!

⚠ Указания по безопасности при установке и эксплуатации
Несоблюдение указаний может представлять угрозу для жизни, создавать угрозу ожогов и пожара!

Все работы с электрическим подключением разрешается

производить только специалистам-электрикам!

Не выполнять изменений или модификаций в продукте.

Ничего не закреплять на продукте.

Не накрывать продукт.

При подозрении на неправильное функционирование или повреждение выключить продукт и проконсультироваться с торговым предприятием или специалистом-электриком.

Обеспечить, чтобы продукт не представлял угрозы для детей.

Не смотреть напрямую на источник света.

Дополнительные указания по безопасности = ⚠

Применение в соответствии с назначением

Класс защиты I (1) Ⓢ - подключение с защитным проводом.

Эксплуатировать только надежно укрепленный на ровной поверхности продукт.

Эксплуатировать только на нормальных или негорючих поверхностях.

Эксплуатировать только в сухих помещениях.

Не подвергать сильным механическим нагрузкам или сильному загрязнению.

Допустимая макс. окружающей среды(ta): max. 25°C

Замена источника света

Источник света данного светильника может быть заменен только производителем, уполномоченным им сервисным техником или специалистом с соответствующей квалификацией.

Уход / хранение

⚠ Отключить питание продукта и дать ему остыть.

Регулярно чистить только снаружи слегка увлажненной (вода) салфеткой.

Хранить только в сухом и чистом состоянии.

Монтаж

⚠ Выключить электропитание/снять напряжение с соединительного кабеля.

Использовать только описанные аксессуары.

Применять только подходящий монтажный материал.

Подходит только для монтажа на потолок.

Монтировать, как показано на рисунке.

Электрическое подключение

Установить на гибкие провода подходящие кабельные наконечники!

Внешний проводка → клемма L

Нейтральный провод → клемма N

Защитный провод → клемма заземления

Линии управления Dali → Клеммы DA

⚠ Проверить надежное крепление и надлежащее функционирование!

SV Bruksanvisning DEL B
Takarmatur
1002967 ...68

Läs igenom och förvara anvisningarna noggrant!

⚠ Säkerhetsinformation för installation och drift
Det finns risk för livsfarliga skador, brännskador och brand om inte anvisningarna följs!

Alla arbeten med elektriska anslutningar får endast göras av behörig elektriker!

Produkten får inte ändras eller modifieras.

Sätt inte fast något på produkten.

Produkten får inte övertäckas.

Vid misstanke om fel eller skador får produkten inte användas. Kontakta återförsäljaren eller en elektriker.

Se till att barn inte kan skada sig på produkten.

Titta inte in i ljuskällan.

Ytterligare säkerhetsinformation = ⚠

Avsedd användning

Skyddsklass I (1) Ⓢ - Anslutning med skyddsledare.

Använd endast fast monterad på ett jämnt underlag.

Använd endast på normalt eller icke antändliga ytor.

Använd endast i torra utrymmen inomhus.

Utsätt inte för kraftig mekanisk belastning eller kraftig nedsmutsning.

Tillåten omgivningstemperatur (er): max. 25°C

Byta ljuskälla

Denna lampas ljuskälla får endast bytas ut av tillverkaren eller en av denne auktoriserad servicetekniker eller en liknande kvalificerad person.

Skötsel / Förvaring

⚠ Koppla produkten spänningsfri och låt den svalna.

Rengör regelbundet med en något fuktad trasa (vatten).

Förvara endast torrt och rent.

Montage

⚠ Koppla strömförsörjningen/anslutningskabeln spänningsfri!

Använd endast de tillbehör som anges.

Använd endast lämpligt monteringsmaterial.

Endast för takmontering.

Montera enligt bilden.

Elektrisk anslutning

Förse flexibla ledare med lämpliga ändhylsor!

Ytterledare → klämmma L

Neutralledare → klämmma N

Jordledare → Jordklämmma

Dali styrkabler → Klämmor DA

⚠ Kontrollera att allt sitter fast ordentlig och fungerar!

Kullanma kılavuzu BÖLÜM B
Tavan lambası
1002967 ...68

Kılavuzu dikkatle okuyun ve saklayın!

⚠ Kurulum ve işletim için güvenlik uyarıları

Uyarılara uymama ölüm, yanma ve yangın tehlikesine yol açabilir!

Elektrik bağlantısı üzerindeki her türlü çalışma sadece yetkili bir elektrikçi tarafından yapılmalıdır!

Üründe değiştirme veya yeniden uyarılama işlemi yapmayın.

Ürüne herhangi bir şey bağlamayın.

Ürünün üstünü örtmeyin.

Hatalı çalışma şüphesinde veya bir hasar durumunda kapatın ve satıcıya veya bir elektrikçiye başvurun.

Çocukların üründen zarar görmemesini sağlayın.

Işık kaynağına bakılmamalıdır.

Diğer güvenlik uyarıları = ⚠

Amaca uygun kullanım

Koruma sınıfı I (1) Ⓢ - Koruyucu iletkenli bağlantı.

Sadece sıkıca monte edilmiş olarak düz bir yüzeyde çalıştırın.

Sadece normal veya yarıncı olmayan yüzeylerde kullanın.

Yalnızca kuru kapalı iç mekânlarda çalıştırın.

Güçlü mekanik yüklerle veya güçlü kirlenmeye maruz bırakmayın.

İzin verilen ortam sıcaklığı(ta): max. 25°C

İşiklandırma aracı değişimi

Bu lambanın ışık kaynağı, sadece üretici veya üretici tarafından görevlendirilen bir teknik servis elemanı veya benzer yetkiye sahip bir kişi tarafından değiştirilebilir.

Bakım / Saklama

⚠ Ürünü gerilimsiz hale getirin ve soğumaya bırakın.

Sadece hafifçe ıslatılmış (su ile) bir bezle düzenli olarak temizleyin.

Sadece kuru ve temiz olarak depolayın.

Montaj

⚠ Güç kaynağını/bağlantı hattını gerilimsiz hale getirin.

Sadece açılan aksesuarları kullanın.

Sadece uygun montaj malzemelerini kullanın.

Sadece tavan kurulumu için uygundur.

Montajı şekilde gösterildiği gibi yapın.

Elektrik bağlantısı

Esnek kabloları uygun kablo ucu kovanları ile donatın!

Dış iletken → Terminal L

Nötr iletken → Terminal N

Koruyucu iletken → Topraklama terminali

Dali kontrol kabloları → terminalleri DA

⚠ Yerinde sağlam durup durmadığını ve düzgün çalışıp çalışmadığını kontrol edin!

Használati utasítás, B. rész
Mennyezeti lámpatest
1002967 ...68

Olvassa el figyelmesen és őrizze meg az utasítást!

⚠ A csatlakoztatásra és üzemeltetésre vonatkozó biztonsági utasítások

Figyelman kívülv hagyása élet-, égés- és tűzveszélyhez vezethet!

Az elektromos csatlakoztatáson végzett valamennyi munkát kizárólag villamossági szakember végezhet el!

Ne változtassa meg vagy módosítsa a terméket.

A termékre ne rögzítsen semmit.

A terméket nem szabad letakarni.

Működési hiba vagy sérülés gyanúja esetén helyezze üzemen kívülv, és vegye fel a kapcsolatot a kereskedővel vagy egy villamossági szakemberrel.

Győződjön meg arról, hogy a gyerekek nem tesznek kárt a termékben.

Ne nézzen közvetlenül a fényforrásba.

További biztonsági utasítások = ⚠

Rendeltetészerű használat

I (1) Ⓢ védelmi osztály - csatlakoztatás védővezetővel. Kizárólag sik felületre szerelve üzemeltesse.

Kizárólag normál vagy nem gyúlékony felületen üzemeltesse.

Kizárólag száraz belső térben üzemeltesse.

Ne tegye ki erős mechanikus igénybevételnek vagy erős szennyeződésnek.

Megengedett környezeti hőmérséklet (ta): max. 25°C

Világítóeszköz cseréje

A lámpatest fényforrásának esetleges cseréjét kizárólag a gyártó, vagy minősített szakember végezheti el.

Ápolás / Tárolás

⚠ Feszültségmentesítse a terméket, és hagyja lehűlni.

Tisztítsa meg rendszeresen kívülvől enyhén nedves (vizes) törölkendővel.

Kizárólag száraz és tiszta helyen tárolandó.

Összeszerelés

⚠ Feszültségmentesítse az áramellátást/csatlakozóvezetékét!

Kizárólag a leírt tartozékot használja.

Kizárólag alkalmas szerelőanyagot használjon.

Kizárólag mennyezetre szerelésre alkalmas.

Az ábrán feltüntetett módon szerelje be.

Elektromos Csatlakozás

Lássa el a rugalmas ereket megfelelő érvéghüvellyel!

Külső vezeték → L kapocs

Nullavezeték → N kapocs

Védővezető → földelő kapocs

Dali vezérlővezetékek → Csatlakozók DA

⚠ Ellenőrizze a biztonságos megtámasztást és az előírászerű működést!