

IP65

ta: - 20°C ...+40°C



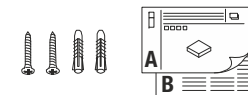
1003416 ...18



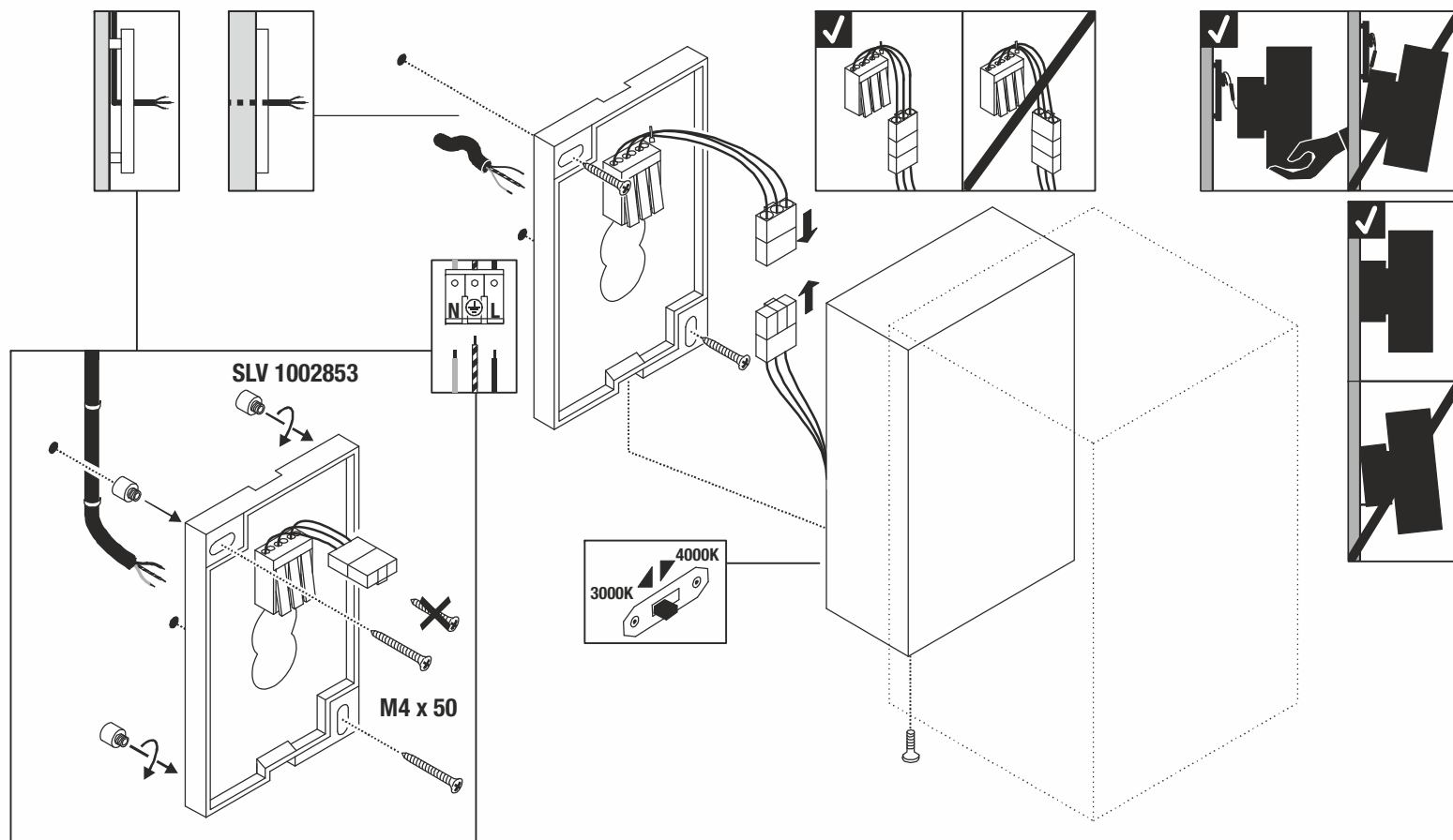
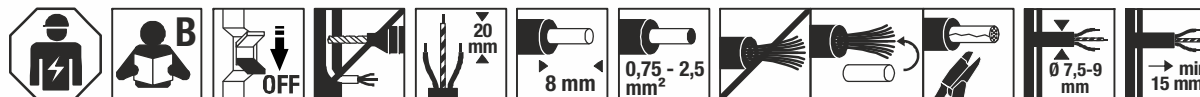
1003417 ...19 ...37 ...38



1003416	100V-240V~50/60Hz	6W	3000K: 390 lm / 4000K: 450 lm	CRI>90	7 x 16 x 11,5 cm	0,96 kg
1003417		10W	3000K: 720 lm / 4000K: 820 lm		10 x 16 x 15 cm	1,40 kg
1003418	220V-240V~50/60Hz	7W	3000K: 570 lm / 4000K: 640 lm		7 x 18 x 11,5 cm	1,07 kg
1003419	120V-277V~50/60Hz	19W	3000K: 1480 lm / 4000K: 1680 lm		10 x 23 x 15 cm	1,70 kg
1003437	220V-240V~50/60Hz	35W	3000K: 3100 lm / 4000K: 3400 lm		14 x 21,8 x 18,5 cm	2,50 kg
1003438		53W	3000K: 5400 lm / 4000K: 6000 lm		14 x 33,2 x 18,5 cm	3,60 kg



- DE** BETRIEBSANLEITUNG TEIL A
Wandleuchte
- EN** INSTRUCTION MANUAL PART A
Wall Light
- FR** MODE D'EMPLOI PARTIE A
Applique
- ES** MANUAL DE INSTRUCCIONES PARTE A
Luminaria de pared
- IT** ISTRUZIONI PER L'USO PARTE A
Lampada da parete
- NL** GEBRUIKSAANWIJZING DEEL A
Wandarmatuur
- DA** DRIFTSVEJLEDNING PART A
Vægglampe
- PL** INSTRUKCJA OBSŁUGI CZĘŚĆ A
Lampa ścienna
- RU** ИНСТРУКЦИЯ ПО ЭКСПЛУАТАЦИИ ЧАСТЬ А
Настенный светильник
- SV** BRUKSANVISNING DEL A
Väggarmatur
- TR** KULLANMA KILAVUZU BÖLÜM A
Duvar lambası
- HU** HASZNÁLATI UTASÍTÁS, A. RÉSZ
Fali lámpatest



- 1003416**
- ...17**
- ...18**
- ...19**
- ...37**
- ...38**



DE - Die Installation erfordert Fachkenntnisse und darf nur eine zugelassene Elektrofachkraft unter Berücksichtigung örtlicher und nationaler Bestimmungen durchführen!

EN - The installation requires expert knowledge and may be carried out only by an approved electrician under consideration of local and national regulations!

FR - L'installation nécessite des connaissances spécialisées et ne peut être effectuée que par un électricien agréé, en tenant compte des réglementations locales et nationales !

ES - ¡Para realizar la instalación son necesarios conocimientos técnicos. La instalación será realizada exclusivamente por un técnico electricista autorizado, respetando las normativas locales y nacionales!

IT - L'installazione richiede conoscenze tecniche e può essere eseguita soltanto da un elettricista autorizzato tenendo conto delle norme locali e nazionali!

NL - De installatie vereist vakkenis en mag uitsluitend door een erkende elektricien worden uitgevoerd, waarbij de lokale en nationale voorschriften in acht moeten worden genomen!

DA - Installationen kræver fagkundskab og må kun gennemføres af en autoriseret el-installatør. Lokale og nationale bestemmelser skal herved overholdes!

PL - Instalacja wymaga wiedzy specjalistycznej i powinna być przeprowadzana wyłącznie przez uprawnionego elektryka przy uwzględnieniu miejscowych i krajowych przepisów!

RU - Установка требует специальных знаний и может производиться только сертифицированным электриком с соблюдением местных и национальных положений!

SV - Installationen kr ver fackunskaper och f r endast utf ras av en elektriker. Lokala och nationella best mmelser m ste f lj s!

TR - Kurulum uzmanlık gerektirir ve sadece yerel ve ulusal y netmelikler dikkate alınarak yetkili bir elektrikçi tarafından yapılabilir!

HU - A csatlakoztat s szakud st ig nyel,  s kiz r lag feljogosított villamos gi szakember v gezhetheti el a helyi  s nemzeti rendelkez sek figyelembe v tele mellett!



DE - Entsorgung (Europ ische Union)

Produkt nicht im Hausm ll entsorgen! Produkte mit diesem Symbol sind entsprechend der Richtlinie(WEEE)  ber Elektro- und Elektronik-Altger te  ber die  rtlichen Sammelstellen f r Elektro-Altger te zu entsorgen!

EN - Disposal (European Union)

Do not dispose the product with the regular household waste! Products marked with this sign must be disposed according to the directive (WEEE) on electrical and electronic devices at local collection points for such devices!

FR - Information de recyclage (Union europ enne)

Ne recyclez pas le produit avec les ordures m nag res ! Les produits qui pr sentent ce symbole sont   recycler suivant la directive (WEEE) relative aux d chets d' quipements  lectriques et  lectroniques, via des points de collecte pour appareils  lectriques usag s !

ES - Indicaciones para la eliminaci n (Uni n Europea)

 No tirar el producto con la basura dom stica! Los productos con este s mbolo deben eliminarse, de acuerdo con la directiva (WEEE) sobre residuos de aparatos el ctricos y electr nicos, llev ndolos a los puntos de recogida selectiva de aparatos el ctricos y electr nicos locales.

IT - Istruzioni per lo smaltimento (Unione Europea)

Non smaltire il prodotto con i rifiuti domestici! I prodotti con questo simbolo devono essere smaltiti, nel rispetto della Direttiva (WEEE) sui rifiuti di apparecchiature elettriche ed elettroniche, nei punti di raccolta locale ad essi adibiti! Verificare sul sito www.slvitalia.it il corretto metodo di smaltimento del presente materiale.

NL - Afvalverwijdering (Europese Unie)

Het product niet via het huishoudelijk afval weggoeien! Producten met dit symbool dienen in overeenstemming met richtlijn (WEEE) via elektrische en elektronische apparatuur bij de plaatselijke inzamelpunten voor elektrisch afval te worden verwijderd!

DA - Henvisning om bortskafning (EU)

Produktet m  ikke bortskaffes sammen med husholdningsaffaldet! Produkter med dette symbol skal i henhold til direktivet (WEEE) om affald af elektrisk og elektronisk udstyr bortskaffes via de lokale indsamlingssteder for gamle el-apparater!

PL - Wskaz wka dotycz ca utylizacji (Unia Europejska)

Nie wolno wyrzucać produktu do śmieci domowych! Produkty oznakowane tym symbolem należą utylizować zgodnie z wytycznymi (WEEE) dotyczącymi starych urz dze  elektrycznych i elektronicznych w miejscowych punktach gromadzenia odpad w elektrycznych!

RU - Указание по утилизации (Европейский Союз)

Не утилизировать прибор вместе с бытовыми отходами! Продукты с подобным обозначением в соот. с Положением (WEEE) по утилизации старых электрических и электронных приборов необходимо утилизировать через специальные пункты сбора старых электроприборов!

SV - Anvisningar f r sophantering (Europeiska Unionen)

Produkten f r ej kastas i hush llssoporna! Produkter som  r m rkta med denna symbolen ska kastas i enlighet med riktlinjerna (WEEE) f r elektriska och elektroniska apparater p  de lokala uppsamlingsst llena f r el- och elektroniskrot.

TR - Tasfiye a ıklaması (Avrupa Birliđi)

 r n  ev  p yle birlikte atmayın! Bu sembol  tařıyan  r nler, elektroteknik ve elektronik eski aletlerin yerel elektronik eski aletler toplama yerinde tasfiye edilmesi (WEEE) y netmeliđine bađlıdır.

HU - Hullad kkezel s (Eur pai Uni )

A term ket ne a hagyom nyos h ztart si hullad kkal egy tt dobja ki! A fenti jellel ell tott term keket a WEEE, ir nyelv szerint az elektromos  s elektronikus term kek sz m ra kihelyezett hullad kgy jt kbe tegye!

Technische  nderungen vorbehalten. Technical Details are subject to change. Les d tails techniques sont sujet   des changements. Nos reservamos el derecho a modificaciones t cnicas. Modifiche tecniche riservate. Behoudens technische wijzigingen. Ret til tekniske  ndringer forbeholdes. Zmiany techniczne zastrzeđone. Сохраняется право на внесение технических изменений. Tekniska  ndringar kan f rekomma. Teknik deđjsjiklik yapma hakkı saklıdır. A technikai r szletek term kenk nt v ltozhatnak.

DE Betriebsanleitung TEIL B
Wandleuchte
 1003416 ...17 ...18 ...19 ...37 ...38

Anleitung sorgfältig lesen und aufbewahren!

⚠ Sicherheitshinweise für Installation und Betrieb
Nichtbeachtung kann zu Lebens-, Verbrennungs- und Brandgefahr führen!

Jegliche Arbeiten am elektrischen Anschluss nur durch Elektrofachkraft!
 Produkt nicht verändern oder modifizieren.
 Nichts an dem Produkt befestigen.
 Produkt nicht abdecken.

Nur mit intaktem Schutzglas betreiben.
 Bei Verdacht einer Fehlfunktion oder Beschädigung außer Betrieb nehmen und Händler oder Elektrofachkraft kontaktieren.
 Sicherstellen, dass Kinder an dem Produkt keinen Schaden nehmen.
 Nicht in die aktive Lichtquelle starren.

Weitere Sicherheitshinweise = **⚠**

Bestimmungsgemäße Verwendung

Schutzklasse I (1) **⊕**- Anschluss mit Schutzleiter.
 Nur fest montiert auf ebenen Untergrund betreiben.
 Nur auf normal oder nicht entflammaren Flächen betreiben.
 Keinen starken mechanischen Beanspruchungen oder starker Verschmutzung aussetzen.
 IP65: Schutz gegen Eindringen von Staub - Schutz gegen Strahlwasser aus allen Richtungen.
 Zulässige Umgebungstemperatur(ta): -20°C ...+40°C

Leuchtmittelwechsel

Die Lichtquelle dieser Leuchte darf nur vom Hersteller oder einem von ihm beauftragten Servicetechniker oder einer vergleichbar qualifizierten Person ersetzt werden.

Pflege / Lagerung

⚠ Produkt spannungsfrei schalten und abkühlen lassen.
 Regelmäßig mit leicht angefeuchtetem (Wasser) Tuch nur äußerlich reinigen.
 Nicht mit Hochdruckreiniger reinigen.
 Belüftungs- und Ablauföffnungen müssen frei bleiben.
 Folgende Einflüsse können unerwünschte Wirkungen auf das Produkt haben: Saure Umgebung, hoher Salzgehalt in der Luft, Reinigungsmittel, Dünger, Streusalz, Chemikalien.
 Nur trocken und sauber lagern.

Montage

⚠ Stromversorgung / Anschlussleitung spannungsfrei schalten!
 Nur beschriebenes Zubehör verwenden.
 Nur geeignetes Montagematerial verwenden.
 Nur für Wandaufbau geeignet.

⚠ Örtliche Installationsvorschriften für Außenbereich beachten.
 Produkt nicht eigenhändig abdichten (z.B. mit Silikon).
 Montieren wie in Abbildung dargestellt.
 Gemäß angegebener IP Schutzart installieren.

Elektrischer Anschluss

Anschlussleitung mit vollständiger Isolierung min. 15 mm ins Gehäuse führen.
 Flexible Adern mit geeigneten Aderendhülsen versehen!
 Außenleiter → Klemme L
 Neutralleiter → Klemme N
 Schutzleiter → Erdungsklemme

⚠ Sichern Halt und ordnungsgemäße Funktion prüfen!

EN Operating Manual PART B
Wall Light
 1003416 ...17 ...18 ...19 ...37 ...38

Read manual carefully and keep for further use!

⚠ Safety advices for installation and operation.
Disregard may lead to danger of life, burning or fire!

Any works on the electrical connection only by electrician.
 Do not alter or modify the product.
 Do not fasten anything on the product.
 Do not cover the product.
 Operate only with intact protection glass.
 Take out of service when suspecting a defect or malfunction and contact your dealer or a qualified electrician.
 Take measures that children get not harmed by the product.
 Do not stare into the active light source.
 Additional safety advices = **⚠**

Use as directed

Safety class I (1) **⊕**- Connection with protective conductor.
 Operate only firmly fixed on an even surface.
 Operate only on normal or not inflammable surfaces.
 Do not strain mechanically or expose to strong dirt contamination.
 IP65: Protection against dust (dust-tight) - Protection against jetted water from all directions.
 Admissible ambient temperature(ta): -20°C ...+40°C.

Lamp replacement

The light source of this luminaire may only be replaced by the manufacturer, an authorized service technician or a comparable qualified person.

Care / Storage

⚠ Disconnect product from mains and let it cool down.
 Clean external surfaces regularly with a slightly moistened (water) cloth.
 Do not clean with pressure washer.
 Openings providing aeration or drainage must be kept free.
 The following influences may have unwanted effects on the product: acidic surrounding, high salt content in the air, cleaning agents, fertilizer, thawing salt, chemicals.
 Store dry and clean.

Installation

⚠ Switch off mains / fixed connection cable!
 Use only described accessories.
 Use only suitable fastening materials.
 Only suited for wall surface mounting.
⚠ Follow local regulations for outdoor installations.
 Do not seal the product yourself (e.g. with silicone).
 Install as shown in the figure.
 Install according to declared IP type.

Electrical connection

Direct the fixed wiring with its complete insulation at least 15 mm into the housing.
 Equip flexible wire ends with suitable wire ferrules!
 Live conductor → Terminal L
 Neutral conductor → Terminal N
 Protective conductor → Earth terminal

⚠ Check secure fixation and proper function!

FR Mode d'emploi PARTIE B
Applique
 1003416 ...17 ...18 ...19 ...37 ...38

Lire attentivement le mode d'emploi et le conserver dans un endroit sûr !

⚠ Consignes de sécurité pour l'installation et l'utilisation
Le non-respect peut entraîner un risque de mort, de brûlures et d'incendie !

Les travaux de branchement électrique doivent uniquement être effectués par un électricien qualifié !
 Ne pas modifier ni altérer le produit.
 Ne rien fixer sur le produit.
 Ne pas couvrir le produit.
 Utiliser uniquement avec verre de protection intact.
 En cas de soupçon de dysfonctionnement ou de dommage, arrêter l'appareil et contacter le revendeur ou un électricien qualifié.
 S'assurer que les enfants n'endommagent pas le produit.
 Ne pas regarder la source lumineuse.
 Consignes de sécurité complémentaires = **⚠**

Utilisation conforme

Classe de protection I (1) **⊕**- Branchement avec câble de terre.
 Utiliser uniquement lors du montage fixe sur un support plat.
 Utiliser uniquement sur des surfaces normales ou ininflammables.
 Ne pas exposer à de fortes contraintes mécaniques ou à une saleté importante.
 IP65: Protection contre la pénétration de poussière - Protection contre jets d'eau provenant de toutes les directions.
 Température ambiante admise (ta) : -20°C ...+40°C

Remplacement de la source

La source lumineuse contenue dans ce luminaire ne doit être remplacée que par le fabricant ou son agent de maintenance ou une personne de qualification équivalente.

Entretien / Stockage

⚠ Mettre le produit hors tension et laisser refroidir.
 Nettoyer régulièrement, la partie extérieure seulement, avec un chiffon légèrement humidifié (à l'eau).
 Ne pas nettoyer au nettoyeur haute pression.
 Les ouvertures de ventilation et d'évacuation doivent rester libres.
 Les facteurs suivants peuvent avoir des effets indésirables sur le produit : Environnement acide, forte teneur en sel dans l'air, nettoyants, engrais, sel de voirie, produits chimiques.
 Entreposer dans un endroit sec et propre uniquement.

Montage

⚠ Mettre l'alimentation/le câble de raccordement hors tension !
 Utiliser uniquement les accessoires décrits.
 Utiliser uniquement le matériel de montage approprié.
 Uniquement adapté pour montage en saillie au mur.
⚠ Respecter les réglementations d'installation locales pour les zones extérieures.
 Ne pas sceller le produit vous-même (par ex. avec du silicone).
 Montage comme indiqué sur l'illustration.
 Installer selon l'indice de protection IP spécifié.

Raccordement électrique

Passer le câble de connexion avec l'isolation complète de 15 mm minimum dans le boîtier.
 Placer des embouts adaptés sur les fils souples !
 Conducteur extérieur → Borne L
 Conducteur neutre → Borne N
 Câble de terre → Borne de terre

⚠ Vérifier le bon maintien et le bon fonctionnement !

