

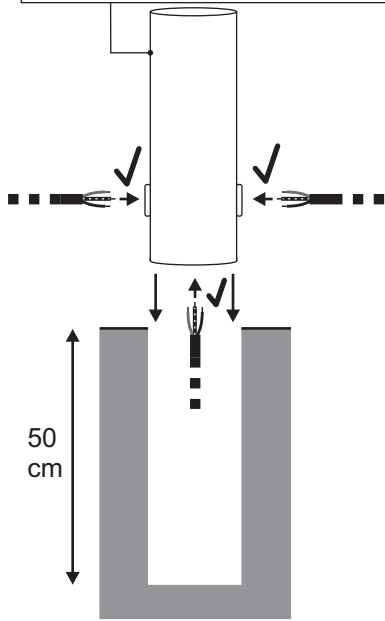


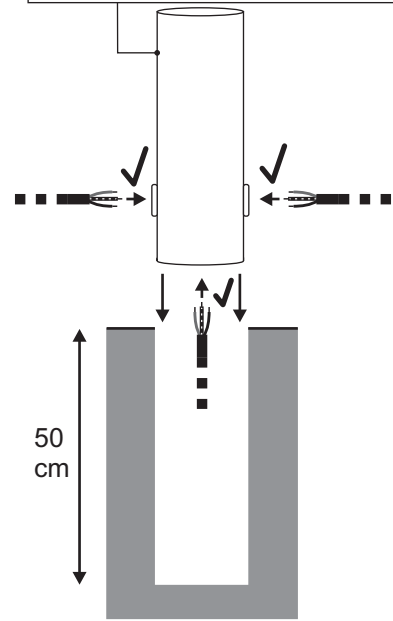


| | | |
|-----------------------|---|---|
| art.-no. |  |  |
| 233790: DASAR 100 ... | 9 cm | 50 cm |
| 233791: DASAR 150 ... | 12,5 cm | 50 cm |
| 233792: DASAR 180 ... | 16 cm | 50 cm |





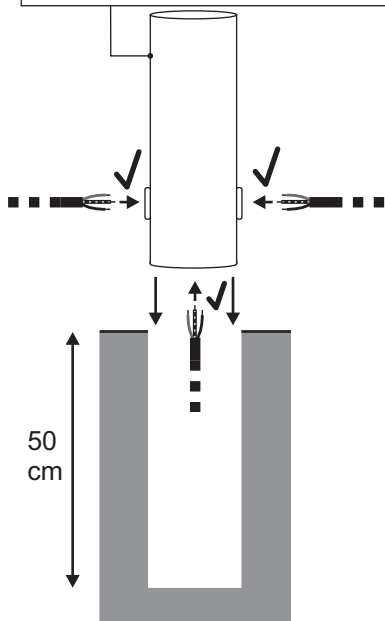
233790 / 233791 / 233792 02.01.2017
 SLV GmbH, Daimlerstr. 21-23, DE - 52531 Übach-Palenberg,
 Tel. +49 (0)2451 4833-0

| | | |
|-----------------------|---|---|
| art.-no. |  |  |
| 233790: DASAR 100 ... | 9 cm | 50 cm |
| 233791: DASAR 150 ... | 12,5 cm | 50 cm |
| 233792: DASAR 180 ... | 16 cm | 50 cm |





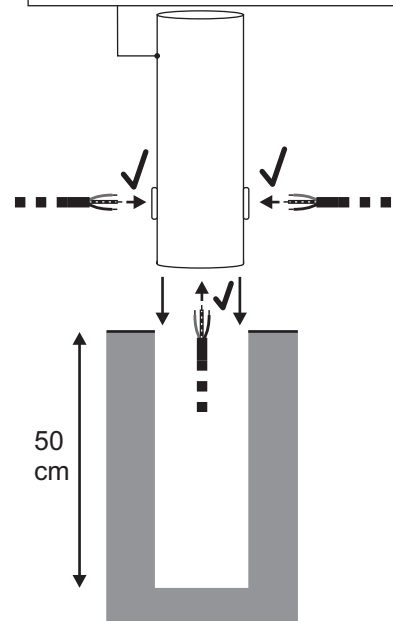
233790 / 233791 / 233792 02.01.2017
 SLV GmbH, Daimlerstr. 21-23, DE - 52531 Übach-Palenberg,
 Tel. +49 (0)2451 4833-0

| | | |
|-----------------------|---|---|
| art.-no. |  |  |
| 233790: DASAR 100 ... | 9 cm | 50 cm |
| 233791: DASAR 150 ... | 12,5 cm | 50 cm |
| 233792: DASAR 180 ... | 16 cm | 50 cm |



233790 / 233791 / 233792 02.01.2017
 SLV GmbH, Daimlerstr. 21-23, DE - 52531 Übach-Palenberg,
 Tel. +49 (0)2451 4833-0

| | | |
|-----------------------|---|---|
| art.-no. |  |  |
| 233790: DASAR 100 ... | 9 cm | 50 cm |
| 233791: DASAR 150 ... | 12,5 cm | 50 cm |
| 233792: DASAR 180 ... | 16 cm | 50 cm |



233790 / 233791 / 233792 02.01.2017
 SLV GmbH, Daimlerstr. 21-23, DE - 52531 Übach-Palenberg,
 Tel. +49 (0)2451 4833-0