

D

Das sekundäre Schalten der LEDs im Betrieb ist nicht erlaubt. Nach dem Abschalten des Geräts liegt am Sekundärausgang für einige Zeit weiterhin Spannung an, die sich innerhalb von ca. 10 min abbaut. In dieser Phase dürfen Sie keine LED anschließen, da diese sonst beschädigt werden. Um diese Restspannung zu entfernen schließen Sie die Kontakte am Sekundärausgang kurz (LED dürfen nicht angeschlossen sein). Wir empfehlen grundsätzlich vor dem Anschluss von LED, am abgeschalteten Gerät, die Kontakte am Sekundärausgang kurzzuschließen.

GB

The secondary switching of the LEDs in operation is not allowed. When the device has been switched off, there is some temporary voltage remaining on the secondary output, which decomposes within about 10 minutes. At this stage, no LEDs may be connected, as they will be damaged otherwise. In order to remove the residual voltage, short-circuit the contacts on the secondary output (LEDs may not be connected). In principle, we recommend short-circuiting the contacts on the secondary output before connecting LEDs with the device switched off.

F

L'allumage secondaire des DEL en cours defonctionnement n'est pas autorisé. Une fois l'appareil éteint, la tension reste présente durant un moment sur la sortie secondaire, avant de décroître en l'espace de 10 min. environ. Durant cette phase, vous ne devez connecter aucune LED, sous peine de les endommager. Afin d'éliminer la tension résiduelle, court-circuituez les contacts sur la sortie secondaire (les LED ne doivent pas être connectées). De façon générale, nous vous recommandons de court-circuiter les contacts de la sortie secondaire sur l'appareil éteint, avant de connecter les LED.

E

La conmutación secundaria de los indicadores LED no es posible durante el funcionamiento. Después de desconectar el equipo, todavía existen tensiones temporales en la salida secundaria, las que se deshacen dentro de unos 10 minutos. En esta fase no se deben conectar los LEDs ya que éstos se pueden dañar. Para eliminar las tensiones residuales, se ponen en cortocircuito los contactos en la salida secundaria (LEDs no deben estar conectados). De principio, antes de conectar los LEDs, con el equipo desconectado, recomendamos poner en cortocircuito los contactos en la salida secundaria.

NL

Secundair omschakelen van de LED's is niet toegestaan. Na het uitschakelen van het apparaat zit er voor enige tijd nog steeds spanning op de secundairuitgang, die binnen ca. 10. min afneemt. In deze fase mag u geen LED aansluiten, omdat deze anders beschadigt. Om deze restspanning te verwijderen, moet u de contacten op de secundairuitgang kortsluiten (LED mag niet aangesloten zijn). Wij bevelen in principe aan voor het aansluiten van de LED, op het uitgeschakelde apparaat, de contacten op de secundairuitgang te kortsluiten.

Beschreibung und Einbauanweisung

**Phasen-dimmbarer LED Driver mit konstantem Ausgangsstrom zum Betreiben von LEDs
(Elektronisches Schaltzerteil)**

Typen: 464140,464141,464142



1. Technische Daten:

Art.-Nr.	464140 G5LT10W350LR-Z	464141 G5LT10W500LR-Z	464142 G5LT10W700LR-Z
Nennspannung	220–240 V~ 50–60 Hz		
Nennstrom @ 230 V	90 mA		
Netzleistungsfaktor @ 230 V	0.9 C		
Teillastbereich	4,55–9.1 W	6–10 W	6–9 W
Konstanter Ausgangsstrom	350 mA	500 mA	700 mA
Sekundäre Spannung	13–26 Vdc SELV	12–20 Vdc SELV	8,6–12,9 Vdc SELV
Leerlaufspannung	35 V	28 V	18 V
Leerlaufesicherheit	gewährleistet		
Schutzklasse	II		
Phasendimmer	Phasenabschrittdimmer		
Kurzschluss- und Überlastschutz	Elektronische Abschaltung mit automatischem Wiederanlauf		
Umgebungstemperatur ta	-20 °C – +50 °C		
Gehäusetemperatur tc-Punkt	max. 85 °C		
Normen	EN 61347, EN 62384, EN 62493		
EMV Konformität	EN 61547, EN 55015, EN 61000-3-2, EN 61000-3-3		
Leitungs- konfektionierung (Klemmen)	Leitungsquerschnitt	PRI	0,75–1,5 mm ² , AWG 18–16
		SEC	0,5–1,5 mm ² , AWG 20–16
	Abisolierlänge	PRI	6 mm
		SEC	
Leitungslänge	SEC	max. 2 m	

2. Einbauhinweise

Die Installation darf nur durch eine Elektrofachkraft in Übereinstimmung mit internationalen und nationalen Normen ausgeführt werden.

Der Schutz gegen elektrischen Schlag ist bei Arbeiten an elektrischen Anlagen durch Freischalten der Anlage sicherzustellen.

Primär- und Sekundärleitungen kreuzungsfrei verlegen (Funkschutz).

Die maximale Länge der Ausgangsleitung von 2 m darf nicht überschritten werden.

Vor der Einschaltung der Netzspannung ist dafür zu sorgen, dass alle LEDs komplett verdrahtet und angeschlossen sind!

Die LED Driver sind nur zur Verwendung mit LEDs bestimmt, die einen Konstantstrom benötigen.

Beim Anschließen der LEDs ist darauf zu achten, dass + und – auf die richtigen Klemmen beim LED Driver aufgelegt werden.

Bei außerhalb von Leuchten montiertem LED Driver ist auf eine korrekte Befestigung der Primär- und Sekundärleitungen in den Zugentlastungen zu achten und er ist über seine Anschraublöcher auf dem jeweiligen Untergrund fest zu verschrauben.

Die Tc-Temperatur darf in keiner Einbauweise überschritten werden. Die Geräte enthalten keine servicefähigen Bauteile und dürfen daher nicht geöffnet werden.

3. Wichtige Hinweise

Die LED Driver sind surgespannungsfest entsprechend der von der einschlägigen Norm vorgeschriebenen Werte. Zum Schutz vor höheren Überspannungen, die z.B. beim Schalten von Leuchtstofflampen und Entladungslampen mit induktivem Vorschaltgerät, Motoren (Ventilatoren, usw.) und anderen induktiven Lasten auftreten, sind die Lastkreise für diese Gerätegruppen deutlich voneinander zu trennen.

4. Sicherheitsfunktionen

Der LED-Driver schaltet bei Kurzschluss oder Überlast automatisch ab. Er besitzt keine Sicherung herkömmlicher Art. Der Laststromkreis wird folglich nicht aufgetrennt! Nach Beheben des Fehlers schaltet der LED Driver automatisch wieder ein.

5. Übertemperatur

Bei Übertemperatur durch externe Wärmequellen oder unzulässige Abdeckungen erfolgt eine Funktionsunterbrechung. Eine Netzfreischaltung erfolgt nicht. Nach Abkühlung schaltet der LED Driver automatisch wieder ein.

6. Wärmeableitung bzw. Wärmeübergang

Ein Betrieb in überhöhter Umgebungstemperatur oder durch Fremderwärmung verkürzt die Lebensdauer. Beim Einbau (vor allem in Leuchten) ist durch geeignete Maßnahmen für eine Wärmeabfuhr (Wärmeübergang) zu sorgen. Die Umgebungstemperatur und/oder Tc-Punkt Temperatur darf zu keinem Zeitpunkt überschritten werden. Für Schäden, die aus entsprechend unsachgemäßem Gebrauch entstehen, wird keine Haftung übernommen.

Description and Mounting Instructions

**Edge dimmable LED Driver with constant output current for the operation of LED
(Electronic power supply unit)**

Types: 464140,464141,464142



1. Technical Data:

Art.-No.	464140 G5LT10W350LR-Z	464141 G5LT10W500LR-Z	464142 G5LT10W700LR-Z
Rated voltage	220–240 V~ 50–60 Hz		
Rated current @ 230 V	90 mA		
Power Factor @ 230 V	0.9 C		
Shared load operation	4.55–9.1 W	6–10 W	6–9 W
Constant output current	350 mA	500 mA	700 mA
Secondary voltage	13–26 Vdc SELV	12–20 Vdc SELV	8.6–12.9 Vdc SELV
Open circuit voltage	35 V	28 V	18 V
Open circuit safety	guaranteed		
Protection class	II		
Edge dimmer	Trailing edge dimmer		
Short circuit and overload protection	Electronic disconnection with automatic restart		
Ambient temperature ta	-20 °C – +50 °C		
Case temperature tc-point	max. 85 °C		
Standards	EN 61347, EN 62384, EN 62493		
EMC conformity	EN 61547, EN 55015, EN 61000-3-2, EN 61000-3-3		
Cable (Terminals)	Diameter of wires	PRI	0.75–1.5 mm ² , AWG 18–16
		SEC	0.5–1.5 mm ² , AWG 20–16
	Bared wire end	PRI	6 mm
		SEC	
Wire length	SEC	max. 2 m	

2. Installation Instructions

The installation may only be carried out by an electrical specialist in accordance with international and national standards.

When working on electrical systems, protection against electric shock is to be ensured by disconnecting the system.

**Install primary and secondary mains intersection-free (RFI protection).
The maximum output wire length of 2 m must not be exceeded.**

Before switching on the supply voltage all LED must be completely wired and connected!

The LED Driver is strictly suited for the use with LED that requires a constant current.

When connecting the LED, careful attention should be paid to connecting + and - to the right terminals on the LED Driver.

LED Drivers mounted outside of luminaires are to be screwed tightly to the respective surface by their screw holes and careful attention is to be paid to the connecting cables and the lamp cables being fastened securely in the strain relief.

The tc temperature may not be exceeded for any kind of mounting. The devices do not contain any serviceable components and may not be opened.

3. Important Information

Our LED Drivers are surge-voltage-stable with values above those prescribed by the respective standards. As a protection against high voltage surges, as they occur e.g. when switching fluorescent lamps and discharge lamps with an inductive ballast, motors (fans, etc.) and other inductive charges, the load circuits for devices of this kind are to be clearly separated from each other.

4. Safety Functions

In case of a short circuit or overload the LED Driver will automatically cut off. It does not have a fuse of the conventional kind. Thus the load circuit is not separated! As soon as the defect has been repaired, the LED Driver will automatically cut back in.

5. Excess Temperature

In case of excess temperature through external heat sources or impermissible covers the function will be interrupted. The mains will not be disconnected. As soon as the LED Driver has cooled off, it will automatically cut back in.

6. Heat Dissipation and Heat Transfer

Operation in excess ambient temperature or through external heating will reduce the service life. During the installation process (particularly into luminaires), heat dissipation (heat transfer) is to be provided through suitable measures. The ambient temperature and/or tc temperature may not be exceeded at any time. We are not liable for damage resulting from improper use.

Description et instructions de montage

Driver de LED (gradable avec un variateur à découpage en début ou en fin de phase) à courant de sortie constant pour l'utilisation de diodes (Bloc d'alimentation électronique)

Type: 464140,464141,464142



1. Caractéristiques techniques:

No. de commande		464140 G5LT10W350LR-Z	464141 G5LT10W500LR-Z	464142 G5LT10W700LR-Z
Tension nominale		220–240 V~ 50–60 Hz		
Courant nominal @ 230 V		90 mA		
Facteur de puissance @ 230 V		0.9 C		
Plage de charge partielle		4,55–9.1 W	6–10 W	6–9 W
Courant de sortie constant		350 mA	500 mA	700 mA
Tension secondaire		13–26 Vdc SELV	12–20 Vdc SELV	8,6–12,9 Vdc SELV
Tension en circuit ouvert		35 V	28 V	18 V
Sécurité à vide		garantie		
Classe de protection		II		
Variateur découpage		Gradateur à coupure de phase en aval		
Protection contre les courts-circuits et les surcharges		Mise hors circuit électronique à redémarrage automatique		
Température ambiante ta		-20 °C – +50 °C		
Température du boîtier (point tc)		max. 85 °C		
Norms		EN 61347, EN 62384, EN 62493		
Compatibilité électromagnétique		EN 61547, EN 55015, EN 61000-3-2, EN 61000-3-3		
Câble (Bornes)	Diamètre de conducteur	PRI	0,75–1,5 mm ² , AWG 18–16	
		SEC	0,5–1,5 mm ² , AWG 20–16	
	Longueur d'alimentation	PRI	6 mm	
	Longueur de câble	SEC	max. 2 m	

2. Conseil pour l'encastrement

L'installation ne doit être effectuée que par un expert en électrotechnique et en conformité avec les normes nationales et internationales.

Lors de travaux aux installations électriques, la protection contre les décharges électriques doit être assurée en mettant l'installation hors tension.

Monter les circuits primaires et secondaires en évitant qu'ils ne se croisent (protection contre le parasitage). La sortie maximale d'un câble de 2 m de long ne doit pas être dépassée.

Avant de l'enclenchement de la tension de réseau veiller à ce que les LEDs soient entièrement pré-câblées et branchées!

Les LED drivers sont uniquement conçus pour être utilisés avec des diodes nécessitant un courant constant.

Lors du branchement des LEDs, veiller à ce que le + et le - soient fixés sur les bornes correspondantes du LED driver.

Lorsque le LED driver est fixé à l'extérieur du luminaire, veiller à ce que les circuits primaire et secondaire soient correctement fixés dans les colliers. Ce LED driver doit être fermement maintenu sur son support par des vis placées dans les trous de vissage.

Indépendamment du type d'installation, la température tc ne doit pas être dépassée. Les appareils ne contiennent pas de pièces nécessitant un entretien et, de ce fait, ne peuvent pas être ouverts.

3. Remarques importantes

Nos LED drivers résistent à la tension surge au-delà des valeurs prescrites par la norme afférente. Pour assurer la protection contre les surtensions supérieures qui se forment, par ex. lors de l'allumage de lampes fluorescentes et de lampes à décharge à ballast à induction, de moteurs (ventilateurs, etc.) et autres charges inductives, les circuits de charge de ces groupes d'appareils doivent être clairement séparés les uns par rapport aux autres.

4. Fonction de sécurité

Le LED-Driver se déclenche automatiquement en cas de court-circuit ou de surcharge. Il n'est pas équipé d'un fusible classique. De ce fait, le circuit de charge n'est pas défaut ! Dès que la panne est réparée, le LED Driver se réenclenche automatiquement.

5. Température excessive

En cas de température excessive par des sources extérieures de chaleur ou des couvertures interdites la fonction sera interrompue. Les forces ne seront pas déconnectées. LED driver se réenclenche automatiquement.

6. Déviation de chaleur ou, le cas échéant, transmission de chaleur.

Toute utilisation en cas de température d'ambiance excessive, ou de réchauffement extérieur, réduit la durée de vie. En cas d'encastrement (notamment dans des luminaires), il faut assurer la dissipation (le transfert) thermique en prenant des mesures adéquates. La température ambiante et/ou la température point tc ne peuvent être dépassées en aucun cas. Nous n'assumons aucune responsabilité pour des dégâts survenus suite à une utilisation non conforme.

Especificación y instrucciones de montaje

Convertidor de LED (atenuador de impulso de fase) con corriente de salida constante para la alimentación de LED (convertidor electrónico)



Tipos: 464140,464141,464142

1. Datos técnicos:

No. Ped.	464140 G5LT10W350LR-Z	464141 G5LT10W500LR-Z	464142 G5LT10W700LR-Z
Tensión nominal	220–240 V~ 50–60 Hz		
Corriente nominal @ 230 V	90 mA		
Factor de potencia @ 230 V	0.9 C		
Funcionamiento con carga compartida	4,55–9.1 W	6–10 W	6–9 W
Corriente de salida constante	350 mA	500 mA	700 mA
Tensión secundario	13–26 Vdc SELV	12–20 Vdc SELV	8,6–12,9 Vdc SELV
Tensión en circuito abierto	35 V	28 V	18 V
Seguridad en circuito abierto	garantía		
Clase de protección	II		
Reguladores de fase	Atenuador de impulso trasero de fase		
Protección contra cortocircuito y sobrecarga	Desconexión electrónica con rearmado automático		
Temperatura ambiente ta	-20 °C – +50 °C		
Temperatura de la caja punto tc	max. 85 °C		
Normas	EN 61347, EN 62384, EN 62493		
Conformidad CEM	EN 61547, EN 55015, EN 61000-3-2, EN 61000-3-3		
Cable (Borna)	Diámetro de los hilos	PRI	0,75–1,5 mm ² , AWG 18–16
		SEC	0,5–1,5 mm ² , AWG 20–16
	Extremo del hilo pelado	PRI	6 mm
		SEC	
Longitud de cable	SEC	max. 2 m	

2. Instrucciones de montaje importantes

La instalación sólo debe realizarse por un electricista conforme a las normas nacionales e internacionales.

Para la protección contra electrochoques hay que desconectar los equipos eléctricos durante los trabajos en ellos.

Tender las líneas primarias y secundarias sin cruzarlas. (Protección contra radiointerferencias).

La longitud máxima del hilo de salida no se debe superar 2 m.

¡Antes de conectar la tensión de red hay que fijarse en que todos los LED estén completamente cableados y conectados!

Los convertidores de LED están indicados solamente para la utilización con LED que necesiten una corriente constante.

Al conectar los LED hay que prestar atención a que el + y el - sean conectados con las bornas debidos del convertidor de LED.

Para los convertidores de LED montados fuera de la luminaria hay que estar pendiente de la fijación correcta de las líneas primarias y secundarias en los puestos de sujeción de tracción. Hay que atornillar el convertidor de LED por sus huecos de fijación en la base respectiva.

La temperatura tc no se debe sobrepasar en para ningún modo de montaje. Los equipos no contienen componentes reacondicionables y por eso no se deben abrir.

3. Instrucciones importantes

Los convertidores de LED son resistentes contra las sobretensiones transitorias hasta valores que pasan con mucho aquellos especificados por las normas correspondientes. Para la protección contra sobretensiones que se presentan por ejemplo cuando se conmutan lámparas fluorescentes y lámparas de descarga con balasto inductivo, motores (ventiladores, etc.) y otras cargas inductivas, hay que separar claramente los circuitos de carga para esta serie de equipos uno de otro.

4. Función de seguridad

El convertidor de LED se desconecta automáticamente en caso de un cortocircuito o de sobrecarga. No tiene ningún cortacircuito convencional. ¡En consecuencia, el circuito de carga no se separa! Al remediar el fallo el convertidor de LED se conecta automáticamente de nuevo.

5. Sobretemperatura

En caso de exceso de temperatura a través de fuentes de calor externas o de cubiertas inadmisibles la función sera interrumpida. La red no sera desconectada. Después del enfriamiento el convertidor de LED se conecta automáticamente de nuevo.

6. Disipación y transferencia del calor

La operación en temperatura ambiente muy elevada o por calentamiento externo reduce la vida. Durante el montaje (sobre todo en luminarias) hay que procurar, por medidas apropiadas, una disipación de calor (transferencia de calor). No se debe pasar en ningún momento la temperatura ambiente y / o la temperatura punto tc. No se asume ninguna responsabilidad de daños originados por uso inadecuado.

Beschrijving en montageaanwijzing

Flankdimmende LED driver met constante uitgangsstroom voor het bedrijf van LED's
(Elektronische schakelaar nettransformator)

Type Nr: 464140,464141,464142



1. Technische gegevens:

Type Nr:	464140 G5LT10W350LR-Z	464141 G5LT10W500LR-Z	464142 G5LT10W700LR-Z
Nominale spanning	220-240 V~ 50-60 Hz		
Nominale stroom	90 mA		
Arbeidsfactor	0.9 C		
Deellastbereik	4,55-9.1 W	6-10 W	6-9 W
Constante uitgangsstroom	350 mA	500 mA	700 mA
Secundair spanning	13-26 Vdc SELV	12-20 Vdc SELV	8,6-12,9 Vdc SELV
Onbelaste secundair spanning	35 V	28 V	18 V
Beveiligd tegen leegloop	gegarandeerd		
Veiligheidsklasse	II		
Randdimmer	Faseafsnijd dimmer		
Beveiligd tegen kortsluiting en overlast	Elektronisch uitschakelen met automatisch herinschakelen		
Omgevingstemperatuur ta	-20 °C – +50 °C		
Kasttemperatuur tc-punt	max. 85 °C		
Normen	EN 61347, EN 62384, EN 62493		
EMC conformiteit	EN 61547, EN 55015, EN 61000-3-2, EN 61000-3-3		
Kabel (Klemmen)	Draad diameter	PRI	0,75-1,5 mm ² , AWG 18-16
		SEC	0,5-1,5 mm ² , AWG 20-16
	Striplengte	PRI	6 mm
		SEC	
Lengte van de kabel	SEC	max. 2 m	

2. Belangrijke informatie

De installatie mag alleen worden uitgevoerd door een vakkundige elektricien en overeenkomstig met de internationale en nationale normen.

De bescherming tegen elektrische schokken is tijdens het werken met elektrische installaties door het afkoppelen van de installatie te waarborgen.

**Primaire en secundaire leidingen niet kruisgewijs aansluiten (elektromagnetische storingen).
De maximale lengte van de uitgangsdraad van 2 m mag niet worden overschreden.**

Vóór het inschakelen van de netspanning dienen alle LED's compleet verbonden en aangesloten te zijn!

De LED drivers zijn uitsluitend bestemd voor het gebruik met LED's die een constante stroom nodig hebben.

Bij het aansluiten van de LED's moet erop worden gelet dat + en - op de juiste klemmen aangesloten worden bij de LED driver.

Als de LED drivers buiten de lamp geïnstalleerd wordt moet erop worden gelet dat de primaire en secundaire leidingen in de trekontlasting correct gemonteerd worden. Bovendien moet de aandrijving door de ervoor bestemde gaten vast op de ondergrond geschroefd worden.

De tc-temperatuur mag in geen inbouwwijze overschreden worden. De apparaten bevatten geen onderdelen die onderhoud vergen en mogen dus niet geopend worden.

3. Belangrijke informatie

Onze LED drivers zijn beschermd tegen overspanning tot over de van de desbetreffende norm voorgeschreven waarden. Als bescherming tegen hogere overspanningen, die bijv. kunnen ontstaan bij het inschakelen van tl-buizen en ontlastingslampen met inductieve voorschakelapparaten, motoren (ventilatoren, etc.) en andere inductieve apparaten, moeten de belastingscircuits voor deze groepen van apparaten duidelijk van elkaar gescheiden worden.

4. Veiligheidsfunctie

De LED aandrijving wordt bij een kortsluiting of overlast automatisch uitgeschakeld. De aandrijving beschikt niet over een stop van de gebruikelijke soort. De belastingscircuit wordt dus niet afgescheiden! Na het verhelpen van de fout wordt de LED aandrijving automatisch weer ingeschakeld.

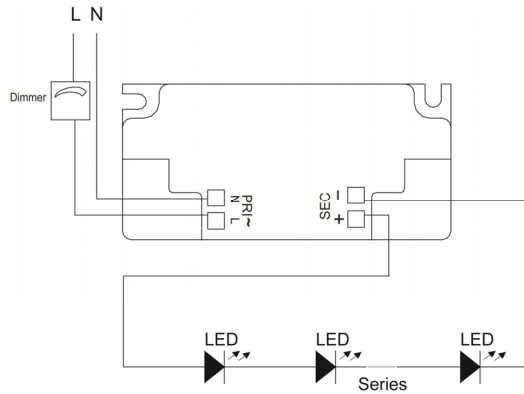
5. Overtollige temperatuur

Bij te hoge temperaturen, veroorzaakt door extreme warmtebronnen, of ontoelaatbare afdekking, zal de ingebouwde temperatuurcontrole het vermogen verlagen. Na het afkoelen wordt de LED driver automatisch weer ingeschakeld.

6. Warmte consumptie en warmteoverdracht

Het bedrijf in een te hoge omgevingstemperatuur of externe verwarming verkort de levensduur. Bij het inbouwen (vooral in lichten), moet door passende maatregelen voor warmteafvoer (warmteovergang) gezorgd worden. De omgevingstemperatuur en/of de temperatuur tc-punt mag nooit worden overschreden. Wij zijn niet verantwoordelijk voor schade als gevolg van onjuiste gebruik.

220-240 Vac
Spannungsversorgung
Voltage supply
Tension d'entrée
Tensión de entrada
Spanningvoorziening



Die maximale Länge der Ausgangsleitung von 2 m darf nicht überschritten werden.

The maximum output wire length of 2 m must not be exceeded.

La sortie maximale d'un câble de 2 m de long ne doit pas être dépassée.

La longitud máxima del hilo de salida no se debe superar 2 m.

De maximale lengte van de uitgangsdraad van 2 m mag niet worden overschreden.